



สำนักงานสาธารณสุขจังหวัดสกลนคร
Electronic-mail เลขที่ ๒๐๙
ผู้ส่ง: นพ. ...
วันที่: ค.พ. ๒๕๖๕

ที่ สน ๐๐๓๒.๐๐๗/ ๗๙๐

สำนักงานสาธารณสุขจังหวัดสกลนคร  
ถนนศูนย์ราชการ สน ๔๗๐๐๐

๙ กุมภาพันธ์ ๒๕๖๕

เรื่อง การดำเนินงานพัฒนาโรงพยาบาลส่งเสริมสุขภาพตำบลติดดาว ประจำปีงบประมาณ พ.ศ. ๒๕๖๕

เรียน ผู้อำนวยการโรงพยาบาลสกลนคร/ผู้อำนวยการโรงพยาบาลสมเด็จพระยุพราชสว่างแดนดิน/  
ผู้อำนวยการโรงพยาบาลชุมชน ทุกแห่ง

- สิ่งที่ส่งมาด้วย ๑. กรอบเวลา (Time Line) การดำเนินงานประจำปีงบประมาณ พ.ศ. ๒๕๖๕ จำนวน ๑ ฉบับ  
๒. ตัวอย่างคำสั่งแต่งตั้งคณะกรรมการดำเนินงาน รพ.สต.ติดดาว จำนวน ๑ ฉบับ  
๓. ตัวอย่างแผนการเยี่ยมเสริมพลัง ตามเกณฑ์มาตรฐาน รพ.สต. ติดดาว จำนวน ๑ ฉบับ

ตามที่ สำนักงานสาธารณสุขจังหวัดสกลนคร ได้จัดกิจกรรมการประชุมเชิงปฏิบัติการเพื่อชี้แจงแนวทางการดำเนินงานระบบบริการปฐมภูมิ รพ.สต.ติดดาว แก่ผู้ปฏิบัติงานในระดับอำเภอ และหน่วยบริการปฐมภูมิ เมื่อวันที่ ๑ กุมภาพันธ์ ๒๕๖๕ และในปีงบประมาณ พ.ศ. ๒๕๖๕ กระทรวงสาธารณสุข ได้กำหนดให้ใช้เกณฑ์คุณภาพ รพ.สต.ติดดาว ปี พ.ศ. ๒๕๖๔ เป็นเกณฑ์ประเมิน นั้น

เพื่อให้การดำเนินการพัฒนาโรงพยาบาลส่งเสริมสุขภาพตำบล (รพ.สต.) ติดดาว ประจำปีงบประมาณ พ.ศ. ๒๕๖๕ เป็นไปด้วยความเรียบร้อย มีประสิทธิภาพ และมีประสิทธิผล ในการนี้ สำนักงานสาธารณสุขจังหวัดสกลนคร จึงขอความร่วมมือท่าน และผู้ที่เกี่ยวข้อง ดังนี้

๑. ระดับตำบล

๑.๑ โรงพยาบาลส่งเสริมสุขภาพตำบล บันทึกข้อมูลการประเมินตนเอง ประจำปีงบประมาณ พ.ศ. ๒๕๖๕ ให้แล้วเสร็จภายในวันที่ ๒๘ กุมภาพันธ์ ๒๕๖๕

๑.๒ โรงพยาบาลส่งเสริมสุขภาพตำบล และหน่วยบริการปฐมภูมิทุกแห่ง บันทึกข้อมูลพื้นฐาน ได้แก่ ข้อมูลพื้นฐานหน่วยงานและภาพกิจกรรม ข้อมูลบุคลากร ข้อมูลครุภัณฑ์และสิ่งก่อสร้าง ข้อมูล การเงิน การคลัง ในระบบฐานข้อมูลทรัพยากรสุขภาพหน่วยบริการปฐมภูมิ (<http://gishealth.moph.go.th/pcu>) ตั้งแต่บัดนี้เป็นต้นไป จนถึงวันที่ ๑๕ มีนาคม ๒๕๖๕

๒. ระดับอำเภอ ทีมพัฒนา/ประเมินระดับอำเภอดำเนินการตรวจเยี่ยมและบันทึกรับรองผลการประเมินตนเองของโรงพยาบาลส่งเสริมสุขภาพตำบลในเขตพื้นที่รับผิดชอบ โดยมีรายละเอียดดังนี้

๒.๑ จัดทำคำสั่งคำสั่งแต่งตั้งคณะกรรมการดำเนินงาน รพ.สต.ติดดาว และแผนการเยี่ยมเสริมพลัง ตามเกณฑ์มาตรฐาน รพ.สต. ติดดาว ระดับอำเภอ รายละเอียดดังสิ่งที่ส่งมาด้วย ๒ และ ๓ จัดส่งเอกสารดังกล่าวให้สำนักงานสาธารณสุขจังหวัดสกลนครภายในวันที่ ๑๐ กุมภาพันธ์ ๒๕๖๕

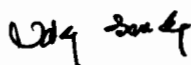
๒.๒ คณะกรรมการตามข้อ ๒.๑ ดำเนินการเยี่ยมเสริมพลังโรงพยาบาลส่งเสริมสุขภาพตำบลในเขตพื้นที่รับผิดชอบ และบันทึกรับรองผลการประเมินตนเองของโรงพยาบาลส่งเสริมสุขภาพตำบล ให้แล้วเสร็จภายในวันที่ ๓๐ เมษายน ๒๕๖๕

๓. เพื่อให้...

๓. เพื่อให้คณะกรรมการ/ทีมพัฒนา/ประเมินระดับอำเภอ ดำเนินการตรวจเยี่ยม สามารถดำเนินงาน รพ.สต.ติดตาม และแผนการเยี่ยมเสริมพลัง ตามเกณฑ์มาตรฐาน รพ.สต. ติดตาม ระดับอำเภอได้อย่างมีประสิทธิภาพ ทางสำนักงานสาธารณสุขจังหวัดสกลนคร ได้จัดเตรียมคู่มือการประเมิน รพ.สต. ติดตาม ปี พ.ศ. ๒๕๖๔ ตัวอย่างเอกสารการดำเนินงานตามเกณฑ์ รพ.สต. ติดตาม ปี พ.ศ. ๒๕๖๔ ตลอดจนเอกสารคืนข้อมูลผลการประเมิน รพ.สต.ติดตาม รายอำเภอ/รายเกณฑ์ ของทุกอำเภอ ในปีงบประมาณ ๒๕๖๕ ที่ผ่านมา โดยสามารถดาวโหลดเอกสารดังกล่าวได้ผ่านเว็บไซต์สำนักงานสาธารณสุขจังหวัดสกลนคร ผ่านทางลิงก์ [https://skko.moph.go.th//dward/web/index.php?module=hc\\_starred](https://skko.moph.go.th//dward/web/index.php?module=hc_starred) หรือ ผ่านทาง QR Code ท้ายหนังสือนี้

จึงเรียนมาเพื่อทราบ และพิจารณาดำเนินการต่อไป

ขอแสดงความนับถือ



(นายวิศณุ วิทยาบำรุง)  
นายแพทย์สาธารณสุขจังหวัดสกลนคร



กลุ่มงานพัฒนาคุณภาพและรูปแบบบริการ

โทร. ๐ ๔๒๗๑ ๑๑๕๗ ต่อ ๑๓๑๑ – ๑๓๑๓

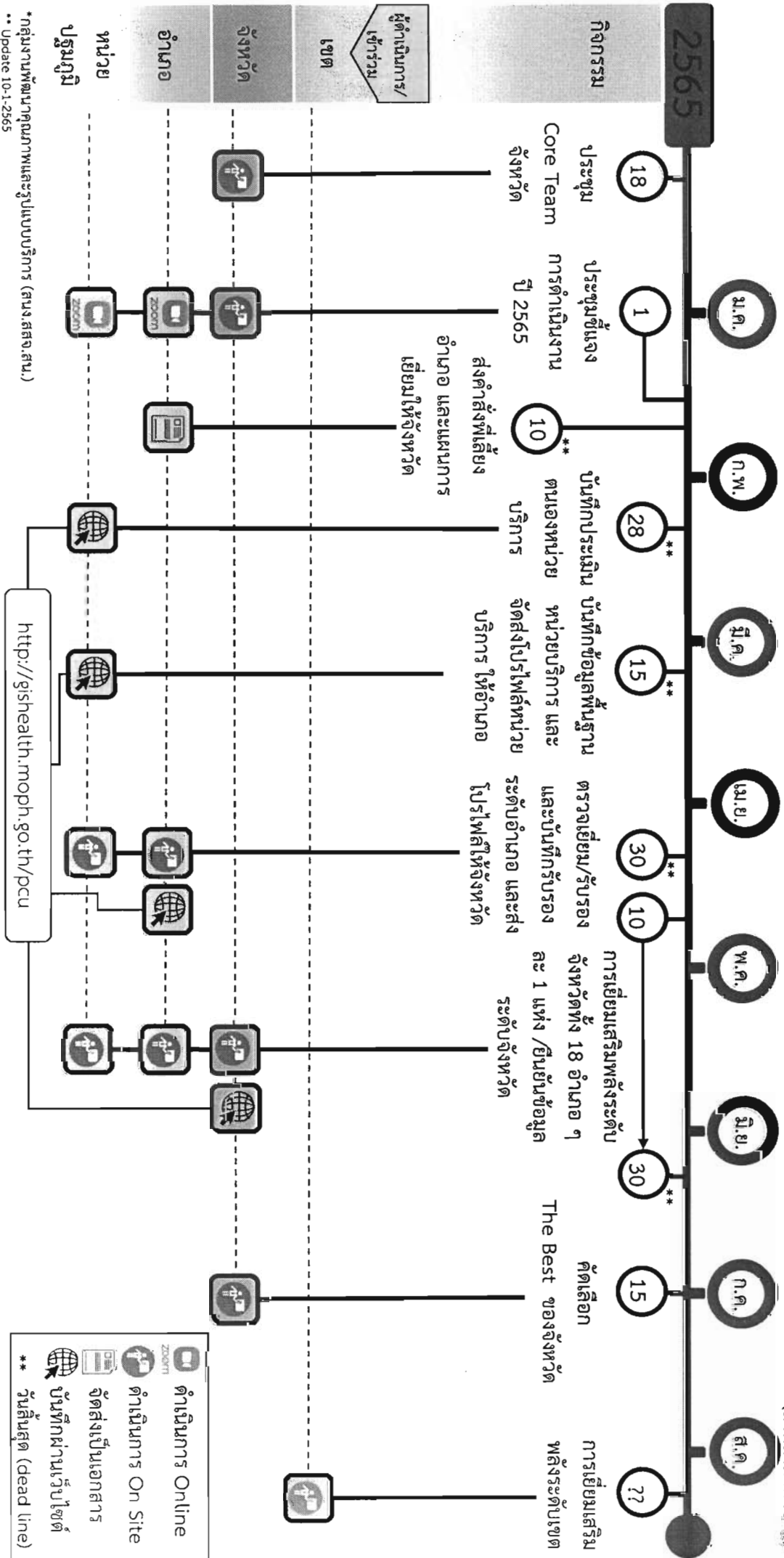
โทรสาร ๐ ๔๒๗๑ ๑๑๕๗ ต่อ ๑๐๐๑

ผู้ประสานงาน นายธาดา ศุนย์จันทร์ มือถือ ๐๖ ๕๙๐๙ ๒๕๕๕

“อยู่สกล รักสกล ทำเพื่อสกลนคร”

# ไหม้ไลน์การดำเนินงานโรงพยาบาลส่งเสริมสุขภาพตำบล (รพ.สต.) ติดดาว จังหวัดสกลนคร ปีงบประมาณ พ.ศ. 2555

(สิ่งที่ส่งมาด้วย ๑)



\* กลุ่มงานพัฒนาคุณภาพและรูปแบบบริการ (ตบง.สสจ.ส.น.)  
 \*\* Update 10-1-2565



คำสั่ง.....ชื่อหน่วยงานออกคำสั่ง.....

ที่ /๒๕๖๕

เรื่อง แต่งตั้งคณะกรรมการดำเนินงานระบบบริการปฐมภูมิ รพ.สต.ติดดาว  
อำเภอ..... จังหวัดสกลนคร

ด้วย กระทรวงสาธารณสุข และสำนักตรวจราชการกระทรวงสาธารณสุข เขตสุขภาพที่ ๘ ได้มีการจัดทำแผนพัฒนาระบบบริการ (Service Plan) เขตสุขภาพที่ ๘ สาขาระบบบริการปฐมภูมิ และระบบสุขภาพอำเภอ เพื่อประชาชนได้รับบริการที่มีคุณภาพและมาตรฐาน ประชาชนมีคุณภาพชีวิตที่ดี พึ่งพาตนเองได้

เพื่อให้เกิดระบบและกลไกการพัฒนาระบบบริการปฐมภูมิ ของอำเภอ..... จังหวัดสกลนคร เป็นไปด้วยความเรียบร้อย มีประสิทธิภาพและประสิทธิผล .....ชื่อหน่วยงานออกคำสั่ง..... จึงแต่งตั้งคณะกรรมการดำเนินงานระบบบริการปฐมภูมิ รพ.สต.ติดดาว อำเภอ..... จังหวัดสกลนคร ดังต่อไปนี้

**๑. คณะกรรมการอำนวยการ ประกอบด้วย**

- |     |                           |            |                            |
|-----|---------------------------|------------|----------------------------|
| ๑.  | ชื่อสกุล หรือ ชื่อตำแหน่ง | ตำแหน่ง... | ประธานกรรมการ              |
| ๒.  |                           |            | รองประธานกรรมการ           |
| ๓.  |                           |            | รองประธานกรรมการ           |
| ๔.  |                           |            | กรรมการ                    |
| ๕.  |                           |            | กรรมการ                    |
| ... |                           |            | กรรมการ                    |
| ... |                           |            | กรรมการและเลขานุการ        |
| ... |                           |            | กรรมการและผู้ช่วยเลขานุการ |
| ... |                           |            | กรรมการและผู้ช่วยเลขานุการ |

**หน้าที่ความรับผิดชอบ**

๑. อำนวยการพัฒนาการดำเนินงานระบบบริการปฐมภูมิ และสุขภาพอำเภอให้บรรลุตามนโยบาย อย่างมีประสิทธิภาพ และประสิทธิผล
๒. ให้คำปรึกษา เสนอแนะในการพัฒนาระบบบริการปฐมภูมิ และสุขภาพอำเภอแก่คณะกรรมการ/ คณะทำงานที่เกี่ยวข้อง เพื่อแก้ไขปัญหา ข้อขัดข้องให้คล่องไปด้วยดี
๓. วางแผน และกำหนดทิศทางนโยบายในระบบบริการปฐมภูมิ และสุขภาพอำเภออย่างมีส่วนร่วมทุกภาคส่วน
๔. ประสานความร่วมมือสร้างความเป็นเอกภาพขององค์กรที่มีส่วนในการจัดบริการสุขภาพในพื้นที่
๕. บริหารจัดการให้การจัดการระบบบริการปฐมภูมิ และสุขภาพอำเภอเป็นไปตามทิศทางที่นโยบายกำหนด
๖. จัดหาและร่วมสนับสนุนงบประมาณ โดยมีการบริหารจัดการงบประมาณแบบเครือข่าย
๗. ส่งเสริม สนับสนุนการดำเนินงาน ระบบบริการปฐมภูมิ และสุขภาพอำเภอ โดยการมีส่วนร่วมของ ท้องถิ่นและชุมชน
๘. ติดตามประเมินผลและรายงานความก้าวหน้า ระบบบริการปฐมภูมิ และสุขภาพอำเภอให้คณะกรรมการ ระดับจังหวัด และระดับเขตสุขภาพทราบ

**“อยู่สกล รักสกล ทำเพื่อสกลนคร”**

๙. พิจารณาแต่งตั้งคณะกรรมการหรือทำงานต่างๆ ตามความเหมาะสม

**๒. คณะกรรมการดำเนินงาน ติดตาม และประเมินผลระบบบริการปฐมภูมิ รพ.สต.ติดตาม  
อำเภอ..... จังหวัดสกลนคร**

**๒.๑ คณะกรรมการ หมวดที่ ๑ การนำองค์กรและการจัดการที่ดี**

๑.	ชื่อสกุล หรือ ชื่อตำแหน่ง	ตำแหน่ง...	ประธานกรรมการ
๒.			รองประธานกรรมการ
๓.			รองประธานกรรมการ
๔.			กรรมการ
๕.			กรรมการ
...			กรรมการ
...			กรรมการและเลขานุการ
...			กรรมการและผู้ช่วยเลขานุการ
...			กรรมการและผู้ช่วยเลขานุการ

**๒.๒ คณะกรรมการ หมวดที่ ๒ การให้ความสำคัญกับประชาชนเป้าหมาย ชุมชน และผู้ที่มีส่วนได้ส่วนเสีย**

๑.	ชื่อสกุล หรือ ชื่อตำแหน่ง	ตำแหน่ง...	ประธานกรรมการ
๒.			รองประธานกรรมการ
๓.			รองประธานกรรมการ
๔.			กรรมการ
...			กรรมการ
...			กรรมการและเลขานุการ
...			กรรมการและผู้ช่วยเลขานุการ
...			กรรมการและผู้ช่วยเลขานุการ

**๒.๓ คณะกรรมการ หมวดที่ ๓ การมุ่งเน้นทรัพยากรบุคคล**

๑.	ชื่อสกุล หรือ ชื่อตำแหน่ง	ตำแหน่ง...	ประธานกรรมการ
๒.			รองประธานกรรมการ
๓.			รองประธานกรรมการ
๔.			กรรมการ
...			กรรมการ
...			กรรมการและเลขานุการ
...			กรรมการและผู้ช่วยเลขานุการ
...			กรรมการและผู้ช่วยเลขานุการ

**๒.๔ คณะกรรมการ หมวดที่ ๔ การจัดระบบบริการครอบคลุมประเภท และประชากรทุกกลุ่มวัย**

๑.	ชื่อสกุล หรือ ชื่อตำแหน่ง	ตำแหน่ง...	ประธานกรรมการ
๒.			รองประธานกรรมการ
๓.			รองประธานกรรมการ
๔.			กรรมการ

**“อยู่สกล รักสกล ทำเพื่อสกลนคร”**

...	กรรมการ
...	กรรมการและเลขานุการ
...	กรรมการและผู้ช่วยเลขานุการ
...	กรรมการและผู้ช่วยเลขานุการ

**๒.๕ คณะกรรมการ หมวดที่ ๕ ผลลัพธ์**

๑.	ชื่อสกุล หรือ ชื่อตำแหน่ง	ตำแหน่ง...	ประธานกรรมการ
๒.			รองประธานกรรมการ
๓.			รองประธานกรรมการ
๔.			กรรมการ
...			กรรมการ
...			กรรมการและเลขานุการ
...			กรรมการและผู้ช่วยเลขานุการ
...			กรรมการและผู้ช่วยเลขานุการ

**หน้าที่ความรับผิดชอบ**

๑. ดำเนินการพัฒนาระบบบริการปฐมภูมิ สุขภาพอำเภอ และรพ.สต.ติดตาม ในระดับอำเภอให้บรรลุตามนโยบายอย่างมีประสิทธิภาพและประสิทธิผล
๒. บูรณาการการดำเนินงานของโรงพยาบาลส่งเสริมสุขภาพตำบลติดตาม กับระบบบริการปฐมภูมิ และระบบสุขภาพระดับอำเภอให้เป็นไปในทิศทางเดียวกัน
๓. วางแผน และกำหนดทิศทางนโยบายในการจัดการ ระบบบริการปฐมภูมิระดับจังหวัด รพ.สต.ติดตาม ระดับอำเภออย่างมีส่วนร่วมและให้คำปรึกษา เสนอแนะในการพัฒนาระบบบริการปฐมภูมิ เพื่อแก้ปัญหาข้อขัดข้องให้คล่องไปด้วยดี
๔. พิจารณาประเด็นปัญหาพร้อมส่งเสริม สนับสนุนแนวทางการแก้ปัญหาตามบริบทในแต่ละพื้นที่
๕. เยี่ยมเสริมพลังการดำเนินงานปฐมภูมิระดับอำเภอ
๖. ประเมินผลการพัฒนาโรงพยาบาลส่งเสริมสุขภาพตำบลในระดับอำเภอ และรายงานความก้าวหน้าระบบบริการปฐมภูมิให้คณะกรรมการพัฒนาระบบบริการปฐมภูมิระดับจังหวัด และระดับเขตสุขภาพ
๗. กำกับ ติดตามประเมินผลและรายงานความก้าวหน้า ระบบบริการปฐมภูมิ และสุขภาพอำเภอให้คณะกรรมการ ระดับจังหวัดทราบ
๘. งานอื่นๆ ที่ได้รับมอบหมาย

ให้ผู้ที่ได้รับการแต่งตั้งปฏิบัติตามหน้าที่ตามคำสั่งฯ ที่ได้รับมอบหมายให้ดำเนินการไปด้วย ความเรียบร้อย

ทั้งนี้ ตั้งแต่บัดนี้เป็นต้นไป

สั่ง ณ วันที่                      กุมภาพันธ์ พ.ศ. ๒๕๖๕

แผนการเยี่ยมเสริมพลัง ตามเกณฑ์มาตรฐาน รพ.สต. ตีตดาว อำเภอ.....พรรณานิคม..... จังหวัดสกลนคร

ลำดับ	วันที่เยี่ยม	เวลา	ชื่อ รพ.สต.	หมายเหตุ
๑	๑๕ กุมภาพันธ์ ๖๕	๐๘.๓๐-๑๖.๓๐ น.	รพ.สต.บ้านโคก ต.ไร่	ทีม ...
๒	๑๖ กุมภาพันธ์ ๖๕	๐๘.๓๐-๑๖.๓๐ น.	รพ.สต.บ้านบะฮี ต.บะฮี	ทีม ...
๓	๑๗ กุมภาพันธ์ ๖๕	๐๘.๓๐-๑๖.๓๐ น.	รพ.สต.บ้านไฮ้ ต.ไร่	ทีม ...
๔	๑๘ กุมภาพันธ์ ๖๕	๐๘.๓๐-๑๖.๓๐ น.	รพ.สต.บ้านหนองผือ ต.นาใน	ทีม ...
๕	๒๕ กุมภาพันธ์ ๖๕	๐๘.๓๐-๑๖.๓๐ น.	รพ.สต.บ้านโนนเรือ ต.นาหัวบ่อ	ทีม ...
๖	๒๖ กุมภาพันธ์ ๖๕	๐๘.๓๐-๑๖.๓๐ น.	รพ.สต.บ้านหนองผือ ต.นาใน	ทีม ...
...	...	...	...	...
...	...	...	...	...

หมายเหตุ ๑. กรณีมีมากกว่า ๑ ทีมให้ระบุทีมที่ออกประเมิน

๒. จำนวนทีม และสมาชิกในทีม ขึ้นกับความเหมาะสม และเป็นไปตามคำสั่งของอำเภอ